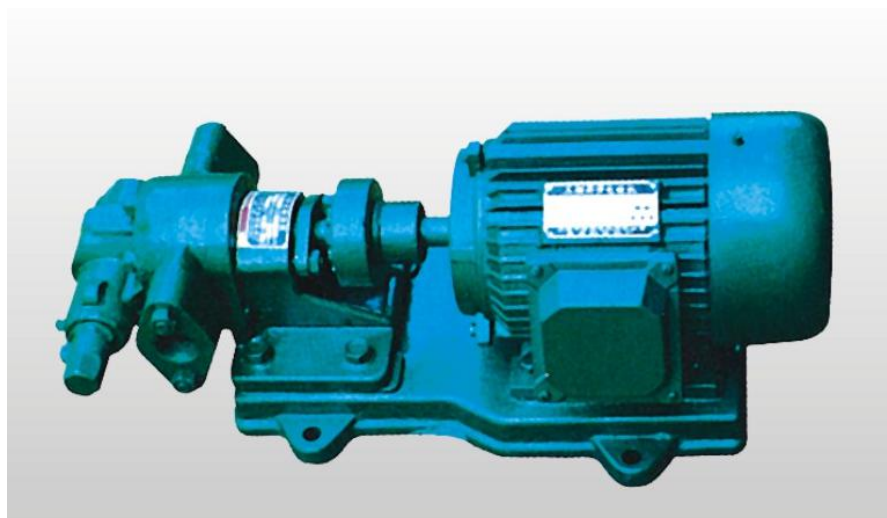


KCB、2CY 齿轮式油泵使用说明书



郑州市神龙泵业有限公司

ZHENGZHOU SHENLONG SUBMERSIBLE PUMP CO., LTD

KCB 2CY 系列齿轮泵 使用说明书

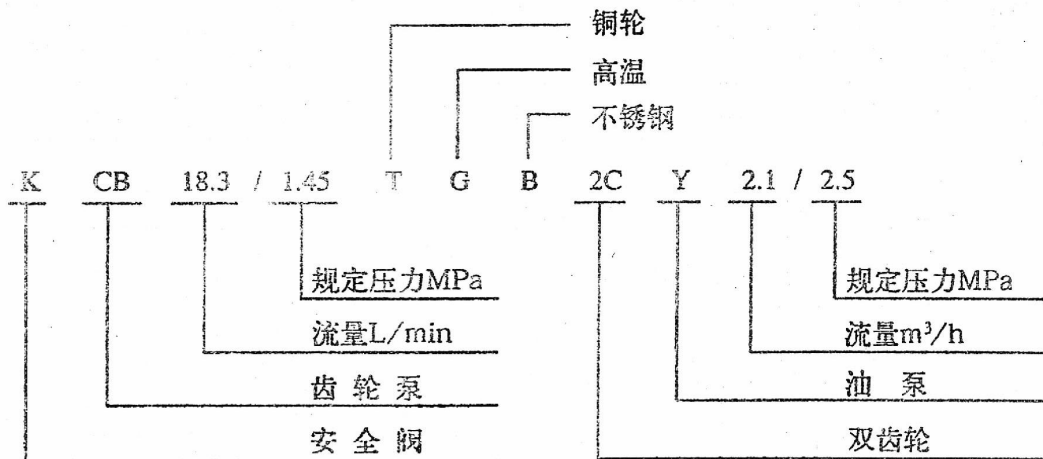
KCB18.3~83.3 200-960 1200-3800 2CY1.08~12

1、用途说明

- 1.1 本系列泵适用于输送各种有润滑性,温度不高于 86°C 粘度为 $5 \times 10^{-6} \sim 1.5 \times 10^{-6} \text{m}^2/\text{S}$ 的液体。
- 1.2 本系列泵不适用于输送有腐蚀性的、含硬质点颗粒或纤维的、高挥发性或闪点低的液体(经改制的泵除外)。
- 1.3 在输油系统中可作传输增压泵。
- 1.4 在燃油系统中可用作输送加压喷射的燃油泵。
- 1.5 在一切的工业领域中,均可作润滑油泵用。

2、技术规范

2.1 型号说明



2.2 性能参数与配套电机

2.2.1 KCB 系列齿轮泵(表 1)

2.2.2 2CY 系列齿轮泵(表 2)

3、泵的特性

- 3.1 结构简单紧凑,使用和保养方便。
- 3.2 具有良好的自吸性,故每次开泵前不须灌入液体。
- 3.3 靠输送的液体自动润滑,故日常工作时无需另加润滑油。
- 3.4 利用弹性联轴器传递动力,可以补偿因安装时所引起的微小偏差,当泵工作时受到不可避免的液压冲击时,能起到良好的缓冲作用。

KCB18.3~83.3 200~960 1200~3800 2CY1.08~12

KCB18.3~KCB3800

表一

| 型 号 | 吸入及 排出管 口 径 mm | 规定流量 | | 规定 压力 MPa | 必需 汽蚀 余量 MH ₂ O | 效率 % | 电 动 机 | | |
|------------------------|-------------------------|-------------------|-------|-----------------|-------------------------------------|---------|----------|-------------|-----------------------|
| | | m ³ /h | L/min | | | | 功率 KW | 转速 r/min | 型 号 |
| KCB18.3 2CY1.1/1.45 | Ø18 | 1.1 | 18.3 | 1.45 | 7 | 44 | 1.5 | 1420 | Y90L-4 |
| KCB33.3 2CY2/1.45 | Ø18 | 2 | 33.3 | 1.45 | 7 | 44 | 2.2 | 1420 | Y100L ₁ -4 |
| KCB55 2CY3.3/0.33 | Ø25 | 3.3 | 55 | 0.33 | 5 | 39 | 1.5 | 1420 | Y90L-4 |
| KCB83.3 2CY5/0.33 | Ø38 | 5 | 83.3 | 0.33 | 5 | 40 | 2.2 | 1420 | Y100L ₁ -4 |
| KCB200 2CY12/0.33 | Ø50 | 12 | 200 | 0.33 | 5 | 41 | 4 | 1440 | Y112M-4 |
| KCB300 2CY18/0.36 | Ø70 | 18 | 300 | 0.36 | 5 | 42 | 5.5 | 960 | Y132M ₂ -6 |
| KCB483.3 2CY29/0.36 | Ø70 | 29 | 483.3 | 0.36 | 5 | 43 | 7.5 | 1440 | Y132M-4 ^① |
| KCB633 2CY38/0.28 | Ø100 | 38 | 633 | 0.28 | 5 | 43 | 11 | 970 | Y160L-6 |
| KCB960 2CY58/0.28 | Ø100 | 58 | 960 | 0.28 | 5 | 43 | 18.5 | 1470 | Y180M-4 ^② |

KCB1200~KCB3800

| 型 号 | 吸入及 排出管 口 径 mm | 规定流量 | | 规定 压力 MPa | 必需 汽蚀 余量 MH ₂ O | 效率 % | 电 动 机 | | |
|---------|-------------------------|-------------------|-------|-----------------|-------------------------------------|---------|----------|-------------|-----------------------|
| | | m ³ /h | L/min | | | | 功率 KW | 转速 r/min | 型 号 |
| KCB1200 | Ø150 | 72 | 1200 | 0.6 | 6 | 40 | 37 | 740 | Y280S-8 ^③ |
| KCB1600 | Ø150 | 96 | 1600 | 0.6 | 6 | 40 | 45 | 980 | Y280S-6 |
| KCB1800 | Ø150 | 108 | 1800 | 0.6 | 6 | 40 | 55 | 740 | Y315S-8 |
| KCB2500 | Ø200 | 150 | 2500 | 0.6 | 6 | 40 | 75 | 985 | Y315S-6 |
| KCB2850 | Ø250 | 171 | 2850 | 0.6 | 6 | 40 | 90 | 740 | Y315M ₂ -8 |
| KCB3800 | Ø250 | 228 | 3800 | 0.6 | 6 | 40 | 110 | 985 | Y315M ₂ -6 |

注：①亦可配 11KW、Y160M-4 电机

②亦可配 22KW、Y180L-4 电机

③1200~3800 可匹配同功率的柴油机

KCB18.3~83.3 200-960 1200-3800 2CY1.08~12

2CY1.08-2CY12

表 二

| 型 号 | 吸入及 排出管 口 径 mm | 规定流量 | | 规定 压力 MPa | 必需 汽蚀 余量 MH ₂ O | 效率 % | 电 动 机 | | |
|---------|-------------------------|-------------------|-------|-----------------|-------------------------------------|---------|----------|-------------|-----------------------|
| | | m ³ /h | L/min | | | | 功率 KW | 转速 r/min | 型 号 |
| 2CY1.08 | G $\frac{3}{4}$ " | 1.08 | 18 | 2.5 | 9.5 | 58 | 1.5 | 1400 | Y90L-4 |
| 2CY2.1 | G1" | 2.1 | 35 | 2.5 | 9.5 | 58 | 3 | 1420 | Y100L ₂ -4 |
| 2CY3 | G1" | 3 | 50 | 2.5 | 9.5 | 59 | 4 | 1440 | Y112M-4 |
| 2CY4 | G1" | 4 | 66 | 0.75 | 9.5 | 59 | 1.5 | 960 | Y100L-4 |
| 2CY4.2 | G1 $\frac{1}{2}$ " | 4.2 | 70 | 2.5 | 9.5 | 59 | 5.5 | 1440 | Y132S-4 |
| 2CY7 | G1 $\frac{1}{2}$ " | 7 | 116 | 0.75 | 9.5 | 59 | 2.2 | 960 | Y112M-6 |
| 2CY7.5 | G1 $\frac{1}{2}$ " | 7.5 | 125 | 2.5 | 9.5 | 63 | 7.5 | 1440 | Y132M-4 |
| 2CY12 | 2" | 12 | 200 | 2.5 | 9.5 | 63 | 15 | 1470 | Y160L-4 |

4、使用时应注意事项

4.1 安装

- 4.1.1 安装前应检查泵在运输中是否受到损坏,如电机是否受潮,泵进出口的防尘盖是否损坏而使污物进入泵腔内部等。
- 4.1.2 安装管道前应先对管道内壁用清水或蒸气清洗干净,应避免管道的重量由泵来承担,影响泵的运转与精度。
- 4.1.3 管道各联接部位不得有漏气、漏液,否则将不能吸上液体和产生噪音。
- 4.1.4 应在吸入口安装金属过滤网,防止颗粒杂质等污物进入泵内。

4.2 泵起动前的检查

- 4.2.1 主动轴是否运转灵活。
- 4.2.2 进出管道的阀门是否打开。
- 4.2.3 泵的旋转方向是否符合要求。

4.3 泵工作时的维护

- 4.3.1 泵的压力表及真空表的读数应符合该泵所规定的技术规范。
- 4.3.2 填料函发生泄漏,视其程度可用压紧盖调整(不允许拧得过紧,以免填料剧烈发热而迅速磨损)。
- 4.3.3 当泵在运转中不正常的噪音或温升过高时,应立即停止泵的运转,进行拆检。
- 4.3.4 一般情况下,不得调整安全阀,如需调整时,要用仪器校正。安全阀的封阀压力 KCB 18.3、33.3 为 1.7MPa, KCB55~960 为 0.45MPa。

KCB18.3~83.3 200-960 1200-3800 2CY1.08~12

5. 常见故障及排除方法

| 现象 | 产生原因 | 排除方法 |
|------------------|---|---|
| 不排油 或排油量 少 | <ol style="list-style-type: none"> 1. 必需汽蚀余量超过规定值 2. 吸入管道漏气 3. 旋转方向不对 4. 吸入管道堵塞或阀门关闭 5. 安全阀卡死或研伤 6. 液体温度低粘度大 | <ol style="list-style-type: none"> 1. 提高吸入液面 2. 检查各接合处是否漏气或漏液, 紧固后并用石棉等密封材料加以密封 3. 按泵的所示方向加以纠正 4. 检查管道除去异物, 打开阀门 5. 拆开安全阀清洗并用细研磨砂研磨阀孔阀口。 6. 液体可适当加热, 如不可能 可采用降低转数流量要相应降低运行。 |
| 密封漏油 | <ol style="list-style-type: none"> 1. 轴封处未调整好 2. 密封圈磨损间隙增大 3. 机械密封动静环的磨擦而损坏或有划痕等缺陷 4. 弹簧松驰 | <ol style="list-style-type: none"> 1. 重新调整 2. 适量拧紧调节螺母或更换密封圈 3. 更换动、静环或重新研磨 4. 更换弹簧 |
| 噪声或 振动大 | <ol style="list-style-type: none"> 1. 吸入管或过滤网堵塞 2. 吸入管插入液面较浅 3. 管道内进入空气 4. 排出管道阻力太大 5. 齿轮轴承或侧板严重磨损 6. 液体的粘度太大 7. 必需汽蚀余量超过规定值 | <ol style="list-style-type: none"> 1. 消除过滤网上污物 2. 增加吸入管插入深度 3. 检查各联接处, 使其密封不漏气 4. 检查排出管道及阀门是否堵塞 5. 拆下清洗, 修整缺陷或更换 6. 进行粘度测定并根据第一现象第六条处理 7. 提高吸入液面 |

KCB18.3~83.3 200-960 1200-3800 2CY1.08~12

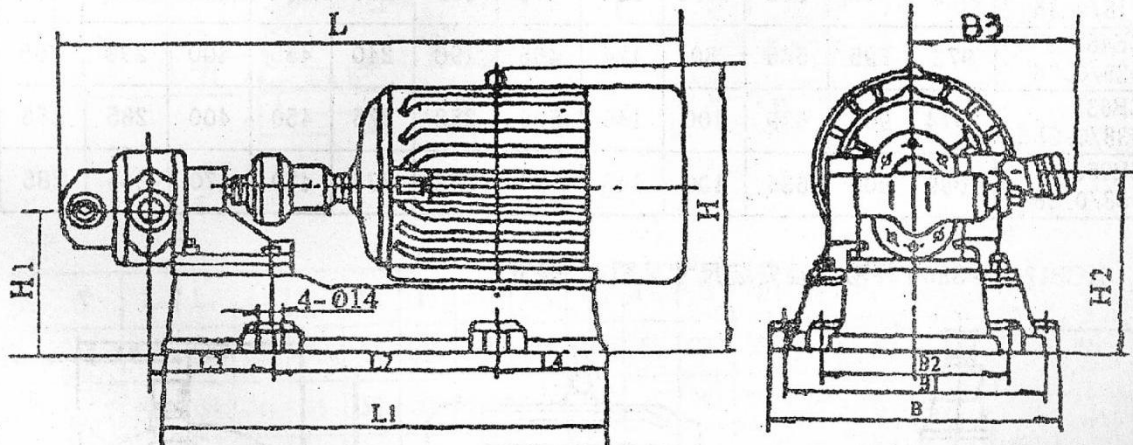
6、易损件明细表

| 名称 | 材料 | 件数 | 备注 |
|-------|----------------|-----|---------------------|
| 密封圈 | 柔性石墨 | 2~4 | 液温在 70℃ 以上配用 |
| | 耐油橡胶 | 3 | KCB18.3~83.3 70℃ 以下 |
| 安全阀弹簧 | 65mn | 1 | KCB 系列 |
| 滑动轴承 | 6-6-3 锡青铜粉及锌铝合 | 4 | KCB18.3~83.3 |
| | 金钢背复合套 | 4 | 2CY 系列 |
| 止推板 | HT200 | 4 | KCB200~960 |
| 动环 | 45 | 1 | " |
| 静环 | 45 | 1 | " |

注:泵出厂不附带上列易损件,如需要在订单中说明。

7、外形及安装尺寸

7.1 KCB18.3~83.3 外形图及安装尺寸见图一、表三



图一

配带 Y 系列普通电机

表三

| 型号 | L | L ₁ | L ₂ | L ₃ | L ₄ | H | H ₁ | H ₂ | B | B ₁ | B ₂ | B ₃ | ∅ |
|------------------------|-----|----------------|----------------|----------------|----------------|-----|----------------|----------------|-----|----------------|----------------|----------------|------------------|
| KCB18.3 2cy1.1/1.45 | 566 | 391 | 239 | 86 | 75 | 230 | 109 | 130 | 259 | 225 | 190 | 155 | G $\frac{3}{4}$ |
| KCB33.3 2cy2/1.45 | 618 | 416 | 256 | 94 | 82 | 285 | 119 | 140 | 279 | 245 | 190 | 180 | G $\frac{3}{4}$ |
| KCB55 2cy3.3/0.33 | 595 | 391 | 239 | 86 | 89.5 | 230 | 109 | 130 | 259 | 225 | 190 | 155 | G1 |
| KCB83.3 2cy5/0.33 | 658 | 416 | 256 | 94 | 102 | 285 | 119 | 140 | 279 | 245 | 190 | 180 | G1 $\frac{1}{2}$ |

KCB18.3~83.3 200-960 1200-3800 2CY1.08~12

7.2 KCB200~960 外形图及安装尺寸见图 2、表四

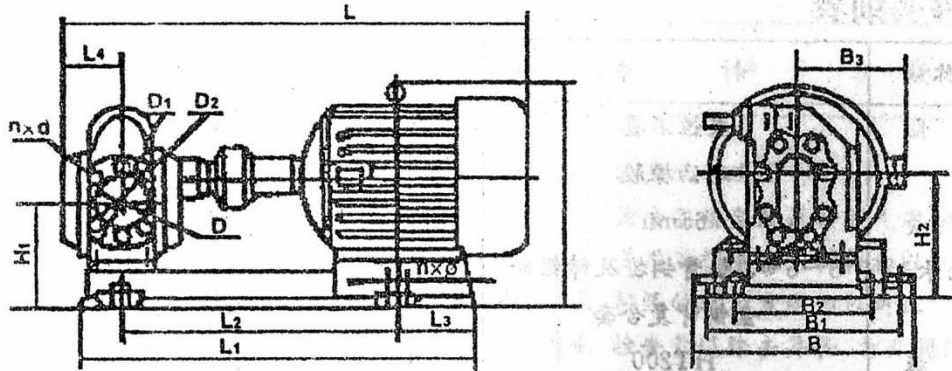


图 二

配带 Y 系列普通电机

表 四

| 型 号 | L | L ₁ | L ₂ | L ₃ | L ₄ | H | H ₁ | H ₂ | B | B ₁ | B ₂ | B ₃ |
|------------------------|------|----------------|----------------|----------------|----------------|-----|----------------|----------------|-----|----------------|----------------|----------------|
| KCB200 2cy12/0.33 | 709 | 577 | 419 | 58 | 90 | 355 | 168 | 202 | 326 | 290 | 240 | 190 |
| KCB300 2cy18/0.36 | 879 | 715 | 502 | 80.5 | 124 | 423 | 198 | 240 | 390 | 340 | 280 | 210 |
| KCB483.3 2cy29/0.36 | 972 | 795 | 565 | 80 | 124 | 465 | 198 | 240 | 450 | 400 | 290 | 255 |
| KCB633 2cy38/0.28 | 1074 | 901 | 629 | 100 | 145 | 500 | 258 | 275 | 450 | 400 | 285 | 255 |
| KCB960 2cy58/0.28 | 1099 | 900 | 635 | 100 | 145 | 525 | 283 | 275 | 470 | 470 | 285 | 285 |

7.3 KCB1200~3800 外形图及安装尺寸见图 3、表五

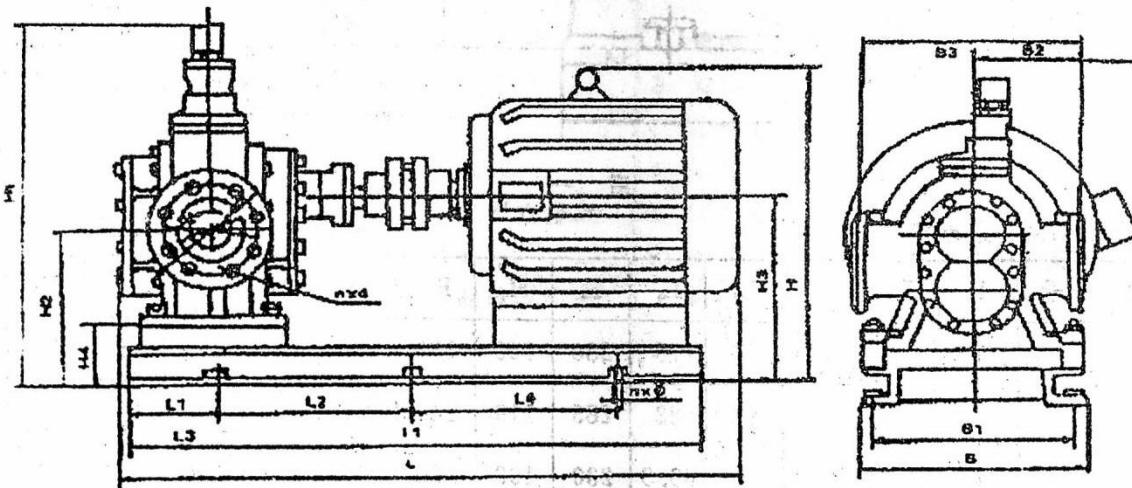


图 三

KCB18.3~83.3 200-960 1200-3800 2CY1.08~12

配带 Y 系列普通电机

表 五

| 型 号 | L | L ₁ | L ₂ | L ₃ | L ₄ | n×Ø | H | H ₁ | H ₂ | H ₃ | H ₄ | B | B ₁ | B ₂ | B ₃ | Ø ₁ | Ø ₂ |
|-------------|------|----------------|----------------|----------------|----------------|------|------|----------------|----------------|----------------|----------------|-----|----------------|----------------|----------------|----------------|----------------|
| KCB1200/0.6 | 1710 | 1470 | 495 | 195 | 495 | 6×25 | 860 | 930 | 443 | 520 | 220 | 520 | 450 | 510 | 410 | 150 | 225 |
| KCB1600/0.6 | 1710 | 1470 | 495 | 195 | 495 | 6×25 | 860 | 930 | 443 | 520 | 220 | 520 | 450 | 510 | 410 | 150 | 225 |
| KCB1800/0.6 | 2057 | 1622 | 571 | 220 | 571 | 6×25 | 1140 | 1280 | 532 | 620 | 270 | 740 | 660 | 684 | 576 | 200 | 280 |
| KCB2500/0.6 | 2057 | 1622 | 571 | 220 | 571 | 6×25 | 1140 | 1280 | 532 | 620 | 270 | 740 | 660 | 684 | 576 | 200 | 280 |
| KCB2850/0.6 | 2224 | 1736 | 623 | 240 | 623 | 6×25 | 1195 | 1193 | 574 | 675 | 275 | 750 | 670 | 640 | 576 | 250 | 335 |
| KCB3800/0.6 | 2224 | 1736 | 623 | 240 | 623 | 6×25 | 1195 | 1193 | 574 | 675 | 275 | 750 | 670 | 640 | 576 | 250 | 335 |

7.4 2CY1.08~12 外形及安装尺寸见图四、表六

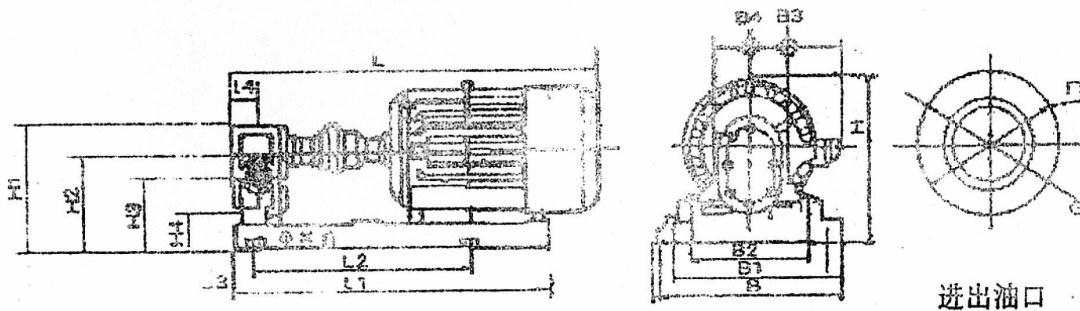


图 四

表 六

| 型 号 | L | L ₁ | L ₂ | L ₃ | L ₄ | H | H ₁ | H ₂ | H ₃ | H ₄ | B | B ₁ | B ₂ | B ₃ | B ₄ | G | D | n×Ø |
|-------------|-----|----------------|----------------|----------------|----------------|-----|----------------|----------------|----------------|----------------|-----|----------------|----------------|----------------|----------------|-------------------|----|-------|
| 2CY1.08/2.5 | 577 | 487 | 339 | 47.5 | 55 | 290 | 190 | 145 | 125.5 | 58 | 293 | 257 | 190 | 180 | 95 | G $\frac{3}{4}$ " | 36 | 4×Ø18 |
| 2CY2.1/2.5 | 582 | 499 | 344 | 49 | 56 | 302 | 209.5 | 157 | 131 | 45 | 293 | 257 | 206 | 180 | 110 | G1" | 50 | 4×Ø18 |
| 2CY3/2.5 | 605 | 499 | 349 | 49 | 56 | 310 | 209.5 | 157 | 131 | 45 | 333 | 297 | 206 | 190 | 110 | G1" | 50 | 4×Ø18 |
| 2CY4/0.75 | 616 | 515 | 361.5 | 55 | 65 | 325 | 180 | 115 | 82.5 | 40 | 293 | 278 | 160 | 180 | 110 | G1" | 70 | 4×Ø18 |
| 2CY4.2/2.5 | 720 | 584 | 420 | 45 | 65 | 365 | 255 | 190 | 157.5 | 50 | 368 | 332 | 242 | 210 | 140 | G $\frac{1}{4}$ " | 70 | 4×Ø18 |
| 2CY7/0.75 | 645 | 527 | 368 | 55 | 75 | 345 | 180 | 115 | 82.5 | 40 | 333 | 278 | 190 | 190 | 110 | G $\frac{1}{2}$ " | 70 | 4×Ø18 |
| 2CY7.5/2.5 | 777 | 637 | 448 | 60 | 75 | 373 | 260 | 195 | 162.5 | 55 | 368 | 332 | 242 | 210 | 140 | G $\frac{1}{2}$ " | 70 | 4×Ø18 |
| 2CY12/2.5 | 980 | 823 | 600 | 78 | 103 | 468 | 320 | 243 | 201 | 65 | 416 | 380 | 272 | 255 | 210 | G2" | 95 | 4×Ø20 |

所列各部尺寸以代配 Y 系列交流普通电机为准。

神武®
SHEN WU

郑州市神龙泵业有限公司

ZHENGZHOU SHENLONG SUBMERSIBLE PUMP CO.,LTD

地址：中国·河南·郑州市高新技术开发区冬青街 26 号河南电子商务产业园 6 号楼

邮编：450052

电话：0371-55356761、55356762

传真：0371-55356763

网址：<http://www.hnshenwu.com>

生产基地：荥阳广高公路西段